

Sistema

AXi

Sistema AXi

Sistema de batente com RPT - 45 mm

Características do sistema

Sistema de batente com rotura térmica e de elevadas prestações térmicas e acústicas.

O sistema AXi possibilita a execução de 3 versões de caixilharia:

1. linha recta;
2. linha curva;
3. linha tradição (sob encomenda);

O sistema AXi permite a aplicação de vidros duplos de alto rendimento de modo a responder às exigências de isolamento térmico e acústico.

Perfis de alumínio

Os perfis de alumínio são extrudidos na liga de alumínio 6060 para arquitectura de acordo com norma NP EN 12020-02.

Perfis com rotura térmica obtida por inserção de varetas isolantes de poliamida de 14.6 mm reforçadas com 25% de fibra de vidro.

Espessura média dos perfis de alumínio de 1.5 mm para janelas e de 1.7 mm para portas.

Aros fixos

Secção dos aros fixos de 45 mm ou 70 mm;

Aros fixos com esquadro para montagem a meia esquadria;

Aros móveis

Secção dos aros móveis de 53 mm;

Enchimento para vidro simples ou duplo de 4 mm a 37 mm;

Aros móveis de linha recta, curva ou tradição (sob encomenda);

Aros móveis com esquadro para montagem a meia esquadria;

Perfil inversor de linha recta.

Dimensionamento e manobralidade

Dimensões mínimas - máximas de folha: 400 mm - 1500 mm (L); 400 mm - 2700 mm (H);

Possibilidades de abertura: fixo, batente interior 1 ou 2 folhas com oscilo-batente, exterior, basculante, projectante, harmónio;

Estanquidade assegurada através de juntas triplas em EPDM;

Performances

Sistema certificado por laboratório notificado para Ensaio Tipo Inicial (ITT) de acordo com a norma de produto EN 14351-1 para efeitos de Marcação CE.

Categorias alcançadas na avaliação do sistema AXi tipologia janela:

1. Permeabilidade ao ar: Classe 4 (norma de ensaio EN 1026)
2. Estanquidade à água: Classe E900 (norma de ensaio EN 1027)
3. Resistência ao vento: Classe C5 (norma de ensaio EN 12211)

Categorias alcançadas na avaliação do sistema AX tipologia porta:

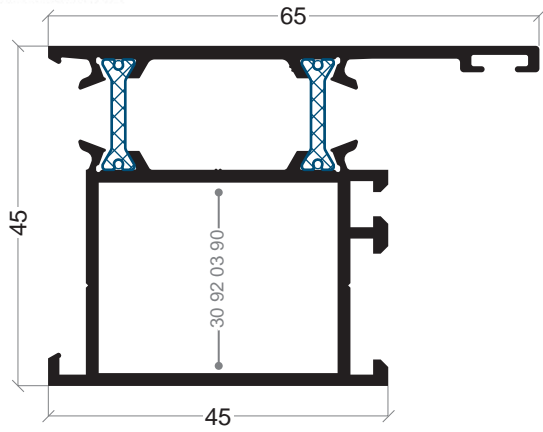
1. Permeabilidade ao ar: Classe 4 (norma de ensaio EN 1026)
2. Estanquidade à água: Classe 8A (norma de ensaio EN 1027)
3. Resistência ao vento: Classe C3 (norma de ensaio EN 12211)
4. Resistência à torção estática: Apto 350N (norma de ensaio EN 14609)

Coefficiente de transmissão térmica de vão de 2 folhas com 1.20 m x 1.50 m com vidro $U_g = 0.7 \text{ W/m}^2\text{K}$, com intercalar efeito "Warm Edge":

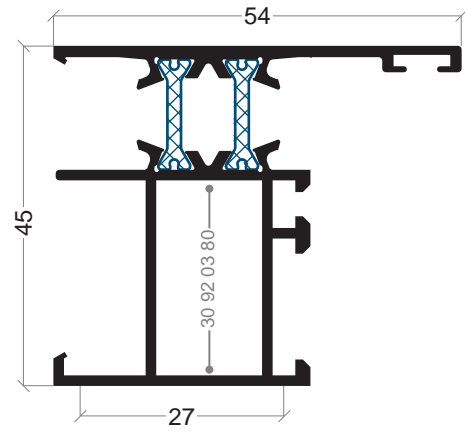
- $U_w = 1.72 \text{ W/m}^2\text{K}$

Coefficiente de atenuação acústica de vão de 2 folha com vidro 4/14/6:

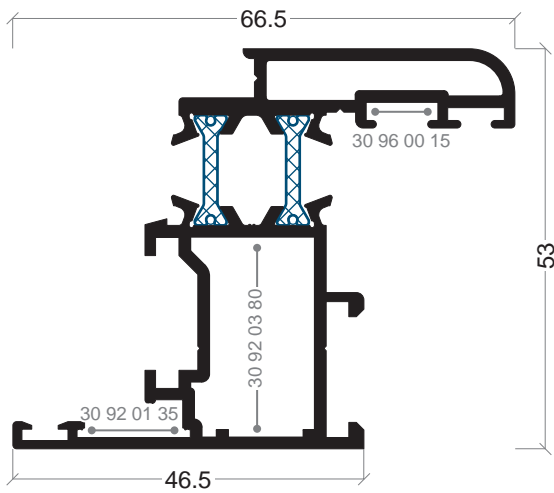
- $R_w (C; C_{tr}) = 34 \text{ dB} (-1; -4)$



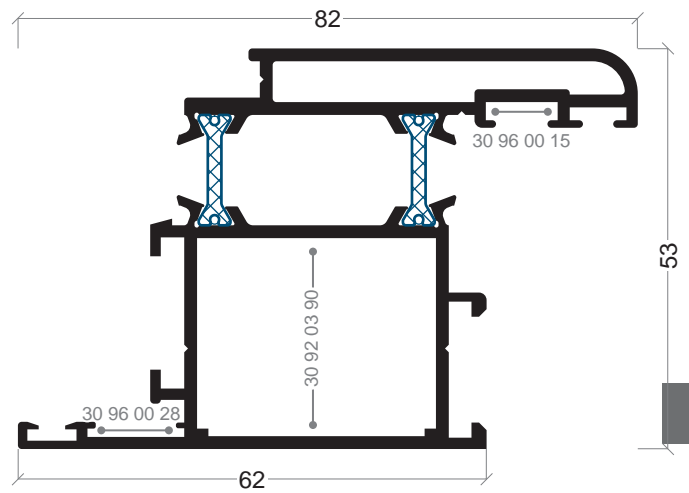
AXi-08
Aro fixo



AXi-81
Aro fixo

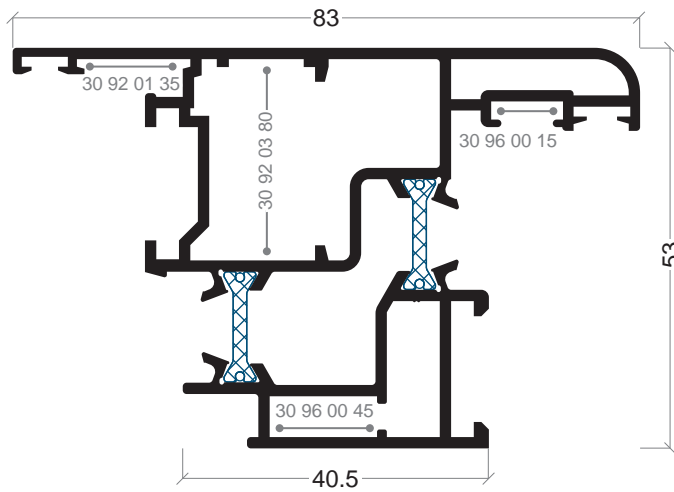


AXi-05
Aro móvel

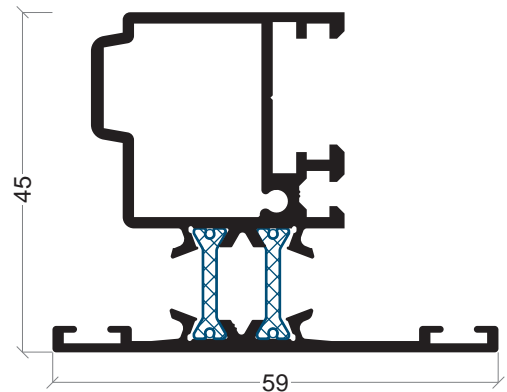


AXi-10
Aro móvel

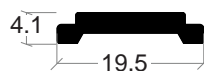
59



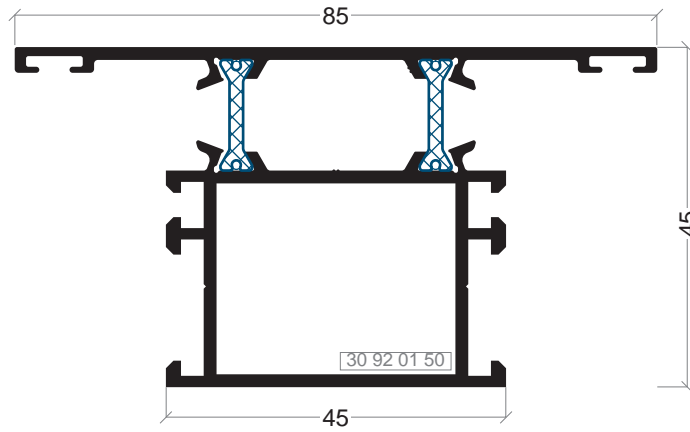
AXi-59
Aro móvel abertura exterior



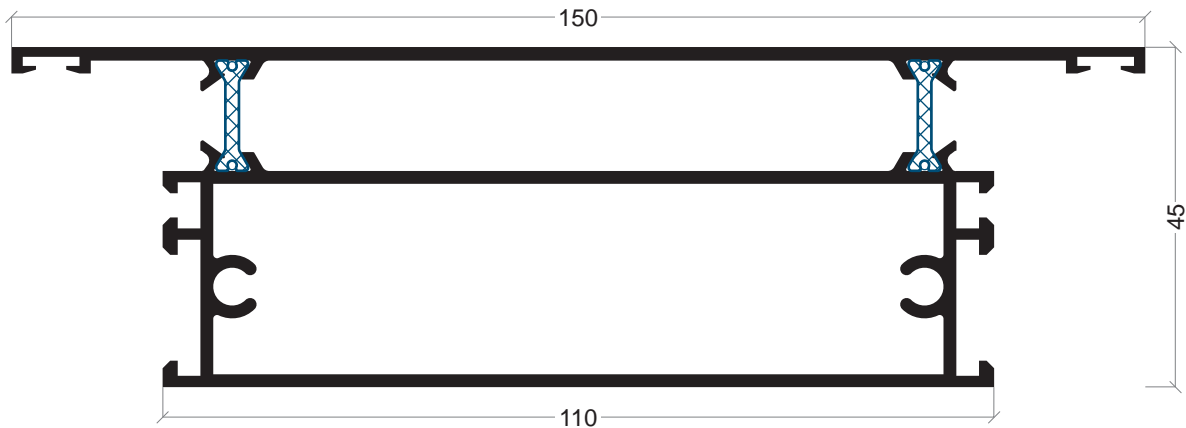
AXi-04
Inversor



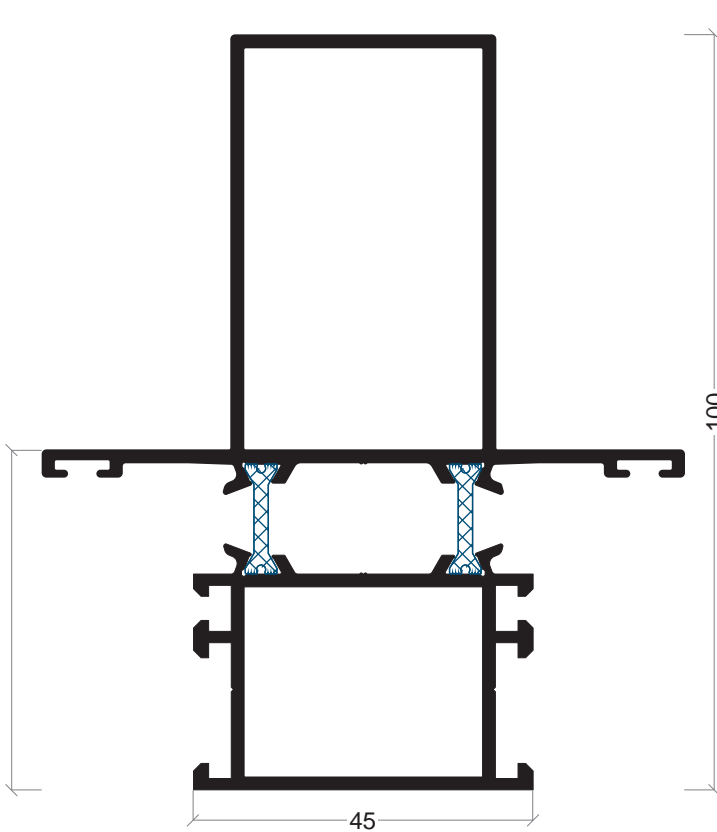
OK-19
Vareta PVC



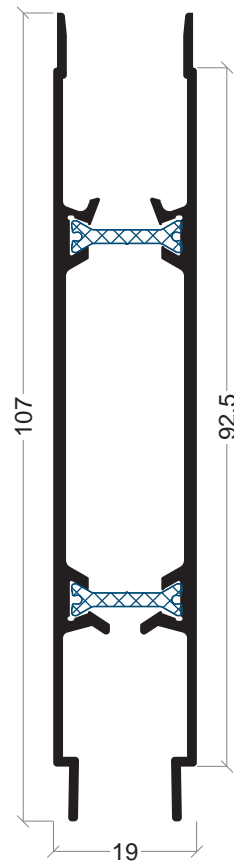
AXi-06
Traversa 85mm



AXi-14
Traversa 150mm

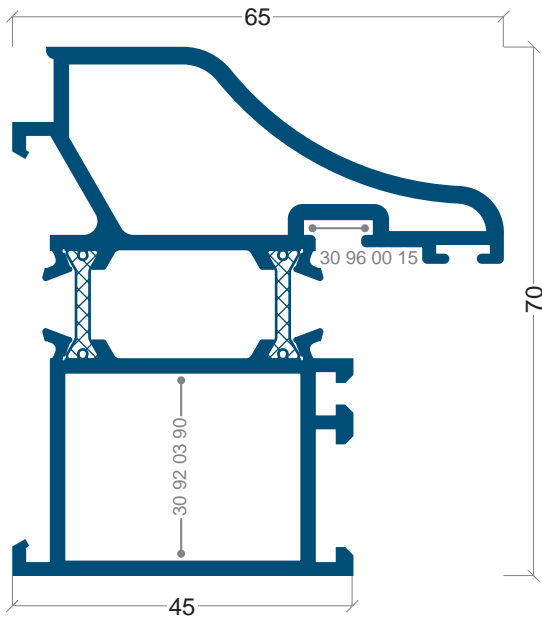


AXi-78
Montante recto 100mm

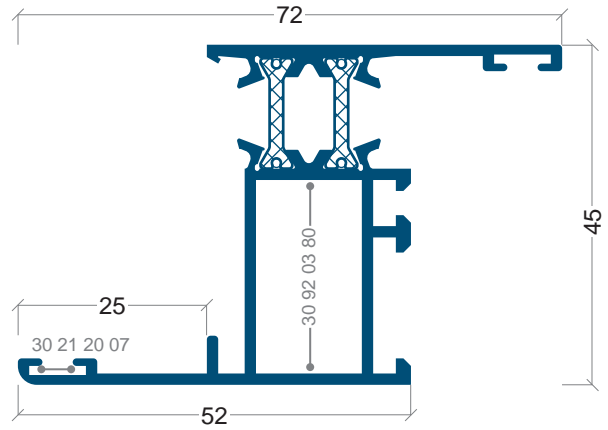


W-15

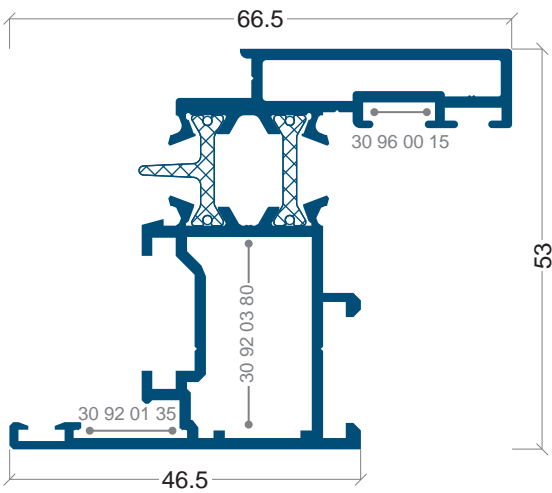
Perfis alternativos



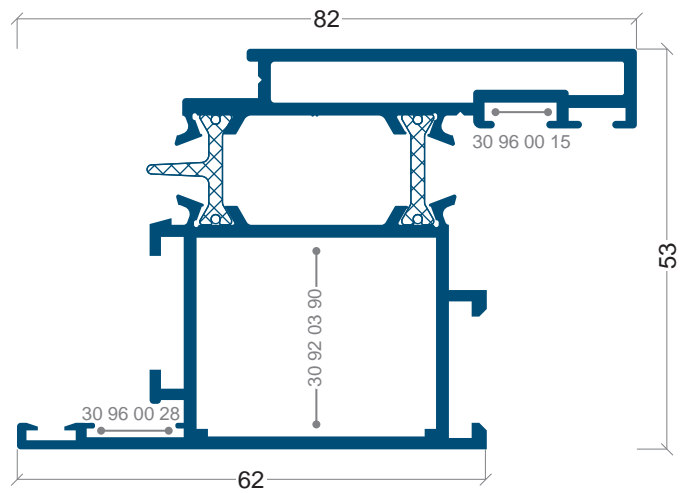
AXi-50
Aro fixo



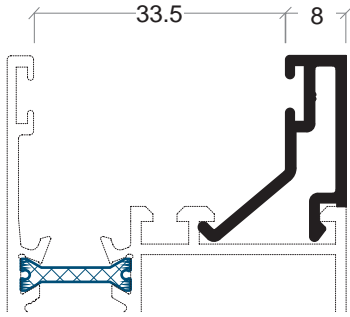
AXi-25
Aro fixo com remate



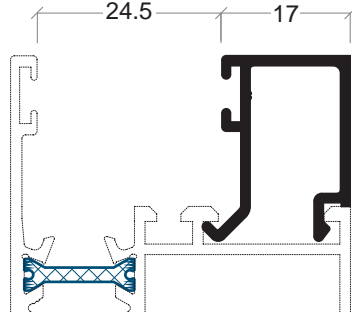
AXi-64
Aro móvel



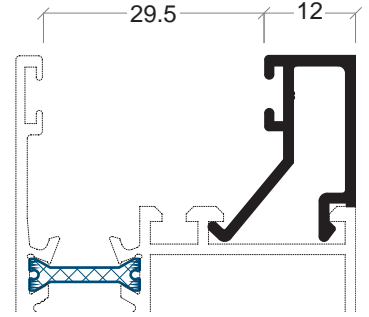
AXi-65
Aro móvel



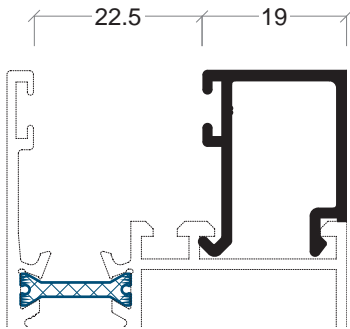
AX-74



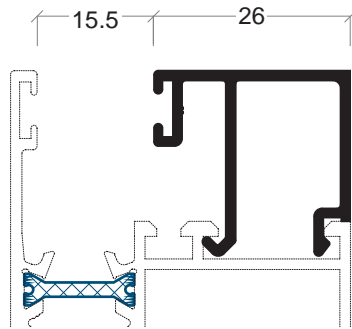
AX-46



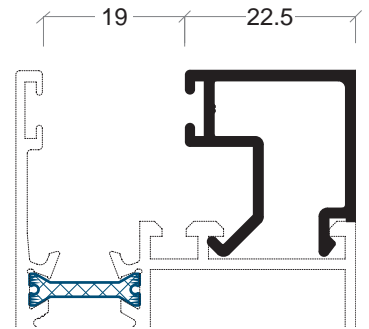
AX-36



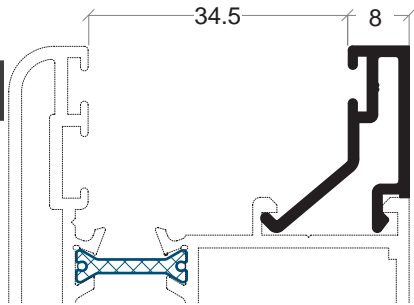
AX-35



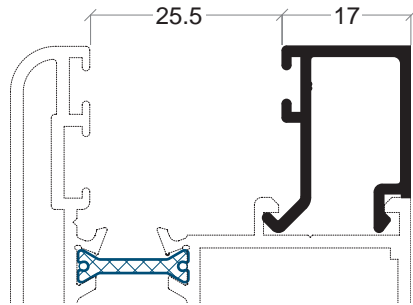
AX-31



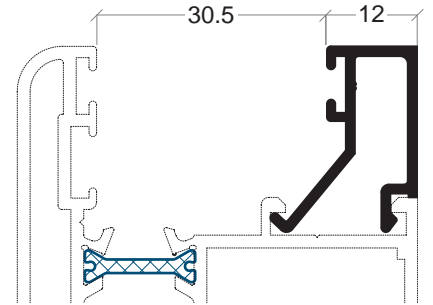
AX-78



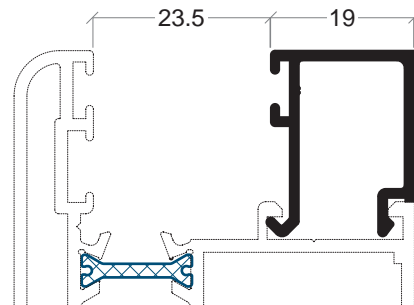
AX-74



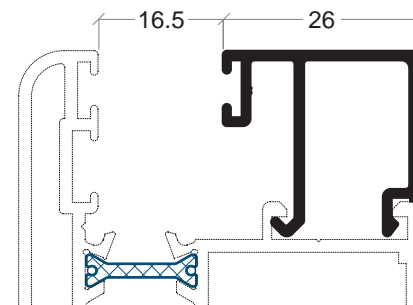
AX-46



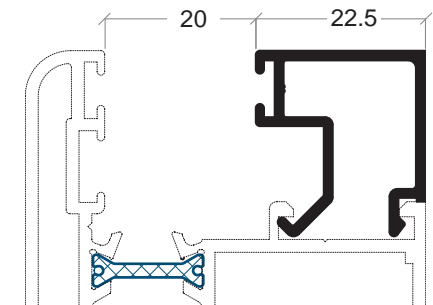
AX-36



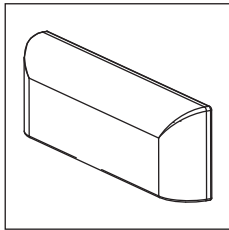
AX-35



AX-31

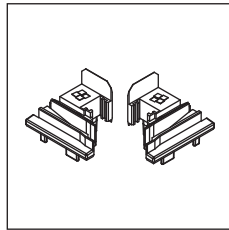


AX-78



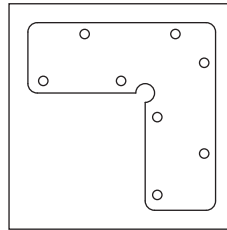
30 92 01 00/01

Goteiras branco/preto



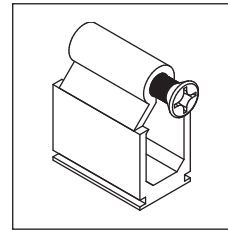
30 92 01 13

Jogo topos inversor
AXi-04



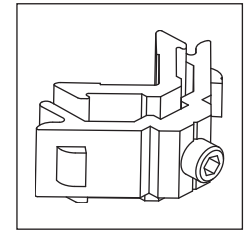
30 92 01 35

Esquadro alinhamento



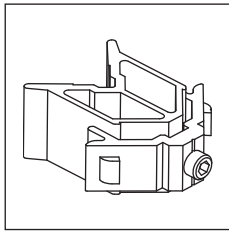
30 92 01 50

União topos porta



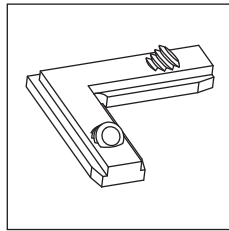
30 92 03 80

Esquadro janela



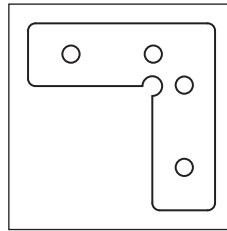
30 92 03 90

Esquadro porta



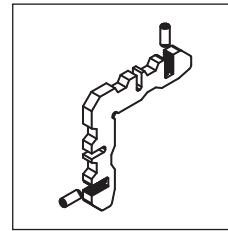
30 96 00 15

Esquadro de
alinhamento



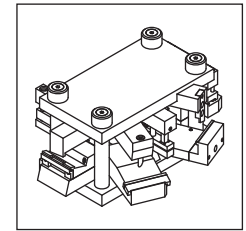
30 96 00 28

Esquadro alinhamento especial
(AXi-10/ AXi-65)



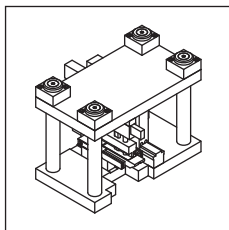
30 96 00 45

Esquadro alinhamento
exterior com parafusos



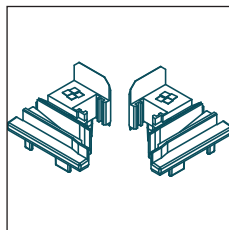
33 96 79 99

Cunho C.E.



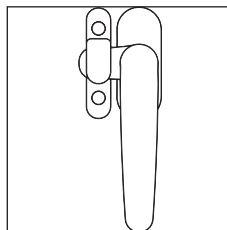
33 96 87 99

Cunho esquadros
interior/exterior



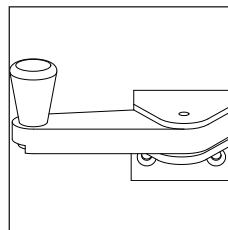
30 92 01 12

Jogo topos inversor
(AXi-64/AXi-65)



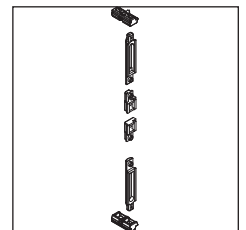
DIN 4121

Trinqueta



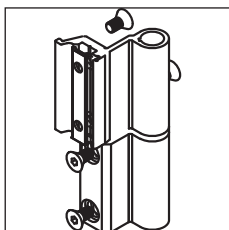
DIN 4362.0

Fecho projectante



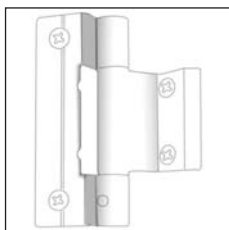
DIN 5000

Kit Cremone



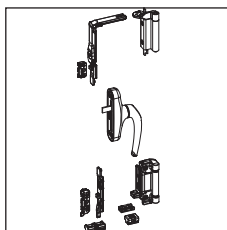
DIN 7000

Dobradiças CE 2ª folha









DIN 7025 T

Dobradiça CE tripla



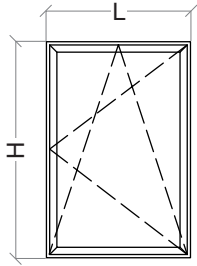
DIN 8550

Kit Oscilo-batente
compasso incluído

Referência	Desenho	Descrição
30 93 00 50		Junta central
30 93 00 90		Junta exterior
30 93 01 20		Junta interior
30 93 01 30		Junta exterior (abertura exterior/projectante)
30 25 44 15		Junta tapa canal
30 93 01 10		Junta central poliamida em T (Junta para "perfis alternativos")

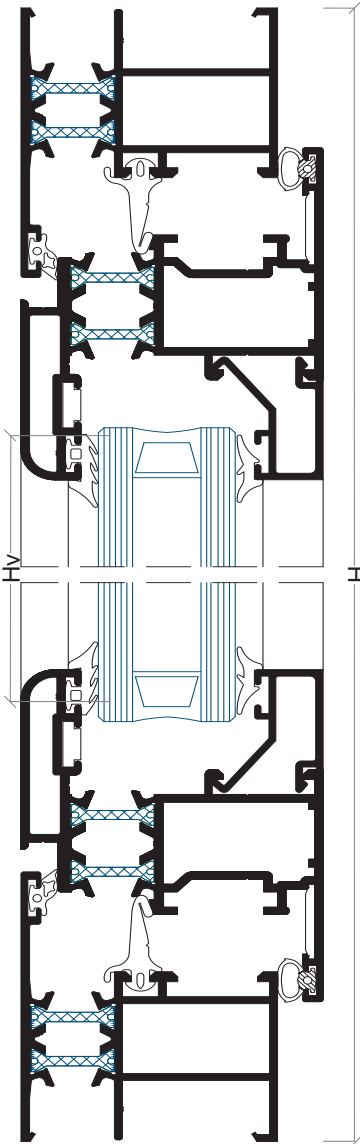
Kit Harmónio (3+0)	
Cor	Referência
Natural	30 98 00 15
Bronze	30 98 00 16
Branco	30 98 00 17
Preto	30 98 00 18
Inox	30 98 00 19

Janela 1 folha abrir e oscilo-batente



Perfis

Desenho	Ref	Descrição	Corte	Quant	Medida
	AXi-81	Aro fixo		2	L
				2	H
	AXi-05	Aro móvel		2	L-56 mm
				2	H-56 mm
	---	Bite		2	L-149 mm
				2	H-189 mm



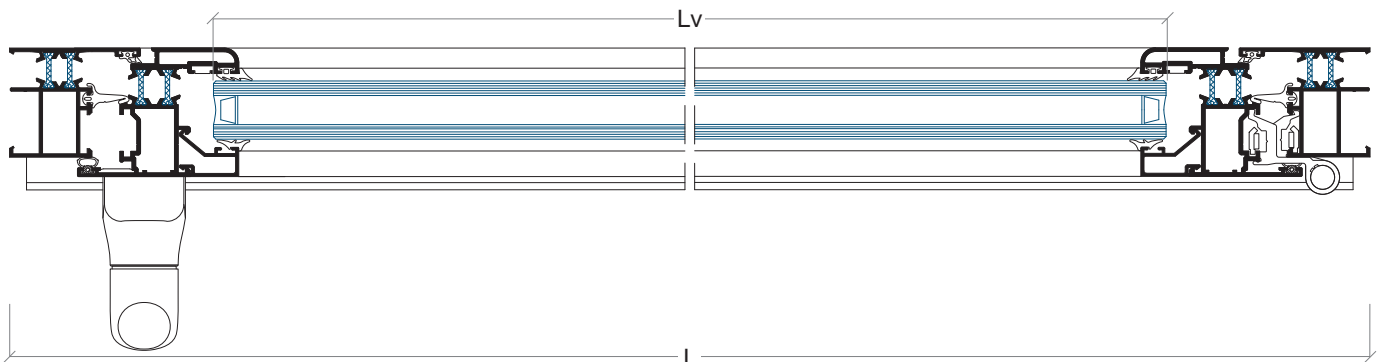
Acessórios e Juntas

Referência	Descrição	Quantidade	
		Abrir	Oscilo-batente
30 92 01 00	Goteiras	4	4
30 92 01 35	Esquadro alinhamento aro móvel	4	4
30 92 02 60	Apoio da folha	1	---
30 92 03 80	Esquadro janela	8	8
30 96 00 15	Esquadro alinhamento móvel	4	4
DIN 5000	Kit cremone	1	---
DIN 7000	Dobradiças CE 2ªfolha	2	---
DIN 8550	Kit oscilo-batente+compasso	---	1
30 25 44 15	Junta tapa canal	L	
30 93 00 50	Junta central	2L+2H	
30 93 00 90	Junta exterior	2L+2H	
30 93 01 20	Junta interior	2L+2H	
---	Junta exterior vidro	2L+2H	
---	Junta interior vidro	2L+2H	

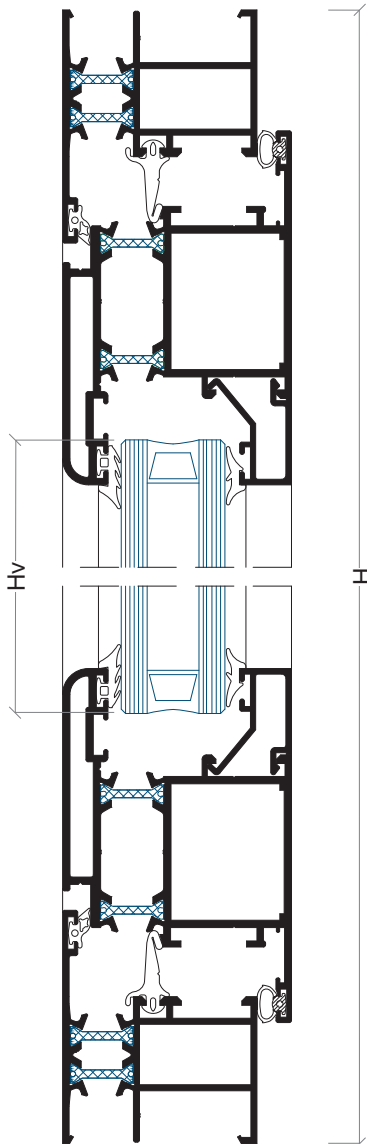
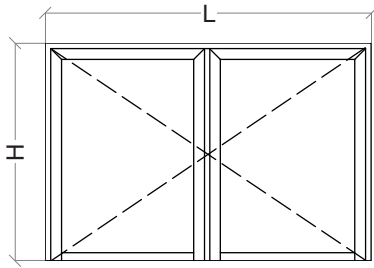
64

Vidro

Hv = H-163 mm	Lv = L-163 mm
---------------	---------------



Porta Sacada 2 folhas



Perfis

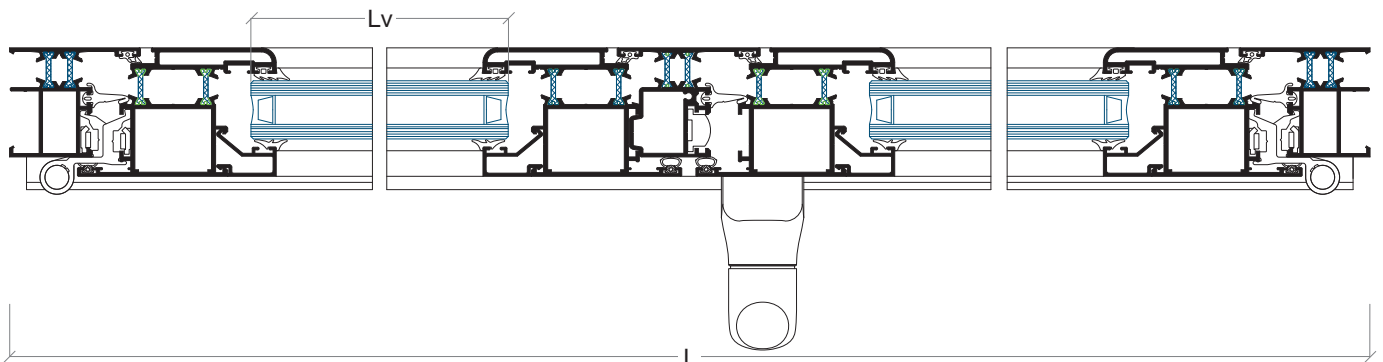
Desenho	Ref	Descrição	Corte	Quant	Medida
	AXi-81	Aro fixo		2	L
				2	H
	AXi-10	Aro móvel		4	L/2-31 mm
				4	H-56 mm
	---	Bite		4	L/2-155 mm
				4	H-220 mm
	AXi-04	Inversor		1	H-124 mm

Acessórios e Juntas

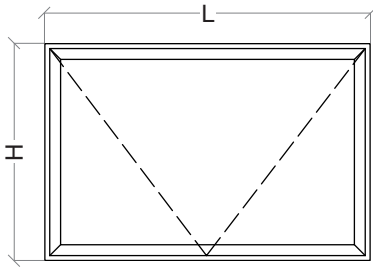
Referência	Descrição	Quantidade
		Abrir
30 25 44 15	Junta tapa canal	L
30 92 01 00	Goteiras	4
30 92 01 13	Jogo topos inversor	1
30 92 01 35	Esquadro alinhamento aro móvel	8
30 92 02 60	Apoio da folha	1
30 92 03 80	Esquadro janela	4
30 92 03 90	Esquadro porta	8
30 93 00 50	Junta central	2L+3H
30 93 00 90	Junta exterior	2L+4H
30 93 01 20	Junta interior	2L+4H
30 96 00 15	Esquadro alinhamento móvel	8
DIN 4510	Cremona	1
DIN 5000	Kit cremona	1
DIN 5040	Fecho C.E. 2ª folha	1
DIN 7000	Dobradiças CE 2ª folha	4
---	Junta exterior vidro	2L+4H
---	Junta interior vidro	2L+4H

Vidro

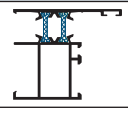

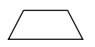
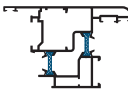


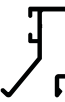
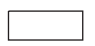

Hv = H-194 mm	Lv = L/2-169 mm
---------------	-----------------

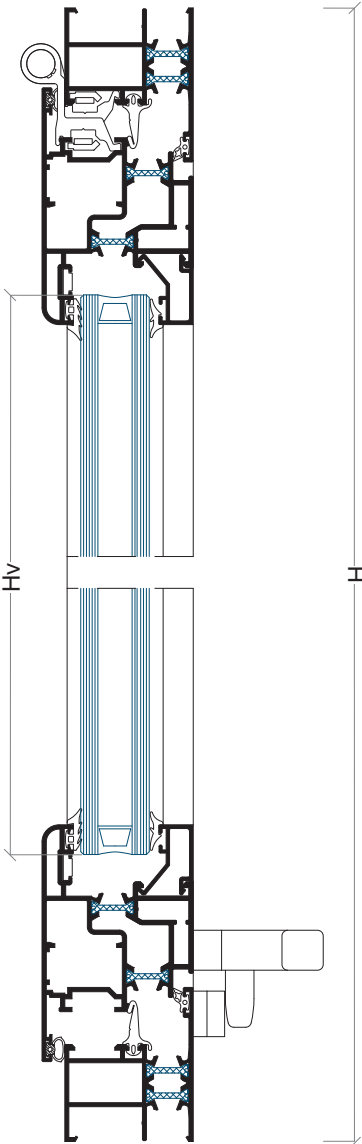


Janela 1 folha projectante



Perfis

Desenho	Ref	Descrição	Corte	Quant	Medida
	AXi-81	Aro fixo		2	L
				2	H
	AXi-59	Aro móvel abertura exterior		2	L-56 mm
				2	H-56 mm
	---	Bite		2	L-168 mm
				2	H-208 mm

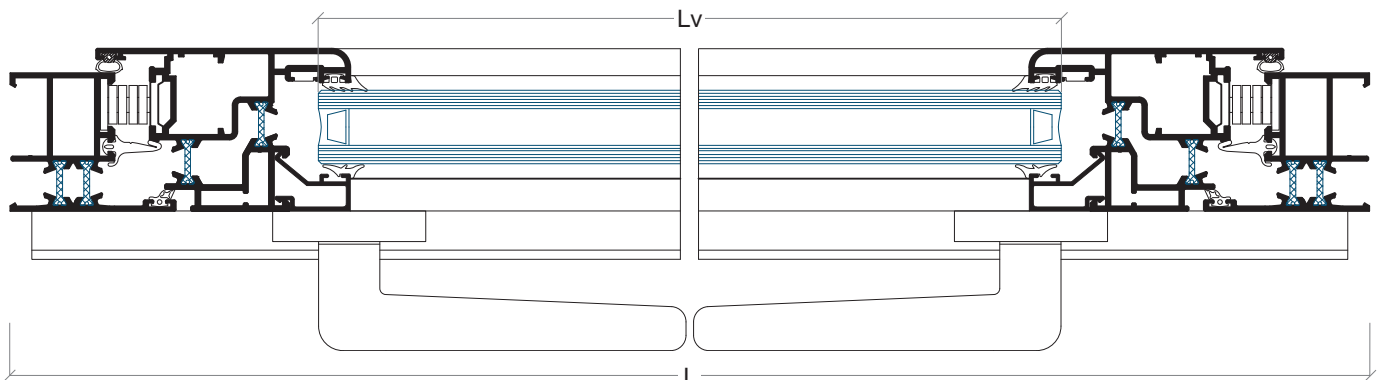


Acessórios e Juntas

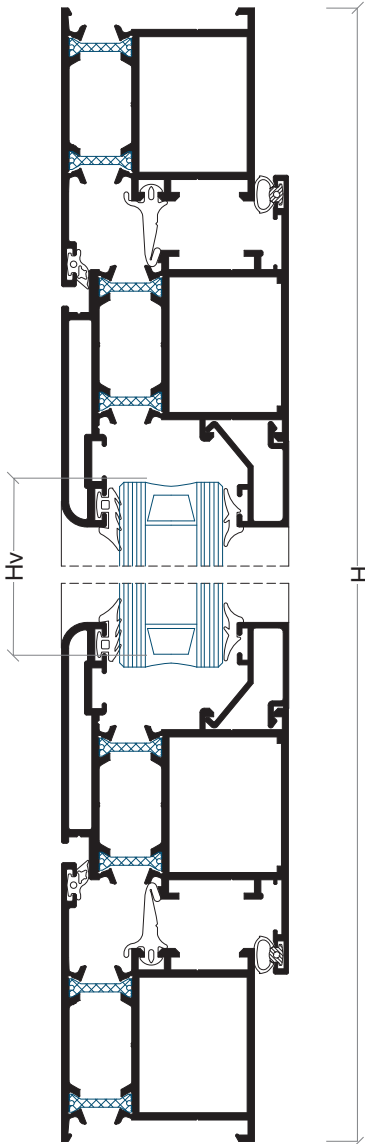
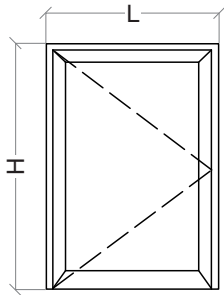
Referência	Descrição	Quantidade
30 92 01 35	Esquadro alinhamento	4
30 92 03 80	Esquadro janela	8
30 93 00 50	Junta central (opcional)	2L+2H
30 93 00 90	Junta exterior	2L+2H
30 93 01 20	Junta interior	2L+2H
30 96 00 15	Esquadro alinhamento móvel	4
30 96 00 38	Esquadro interno móvel	4
DIN 4121	Trinqueta	2
DIN 4362.0	Fecho projectante	1
DIN 7025	Dobradiça CE 2ª folha	2
---	Junta exterior vidro	2L+2H
---	Junta interior vidro	2L+2H

Vidro

Hv = H-182 mm	Lv = L-182 mm
---------------	---------------



Porta 1 folha



Perfis

Desenho	Ref	Descrição	Corte	Quant	Medida
	AXi-08	Aro fixo		1	L
				2	H
	AXi-10	Aro móvel		1	L-78 mm
				2	H-44 mm
	---	Bite		2	L-202 mm
				2	H-246 mm

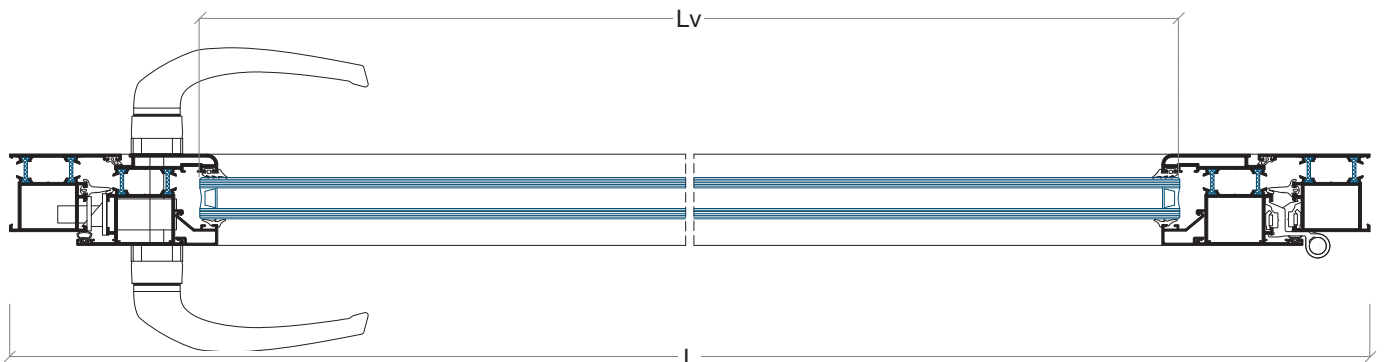
Acessórios e Juntas

Referência	Descrição	Quantidade
30 92 03 90	Esquadro porta	4
30 93 00 90	Junta exterior	L+2H
30 93 01 10	Junta central	L+2H
30 93 01 20	Junta interior	L+2H
30 96 00 15	Esquadro alinhamento móvel	2
30 96 00 28	Esquadro alinhamento	2
DIN 3014	Fechadura 3 pontos	1
DIN 3420	Canhão fechadura 30x40	1
DIN 4510	Puxador muleta	1
DIN 7000	Dobradiças CE 2ª folha	3
---	Junta exterior vidro	2L+2H
---	Junta interior vidro	2L+2H

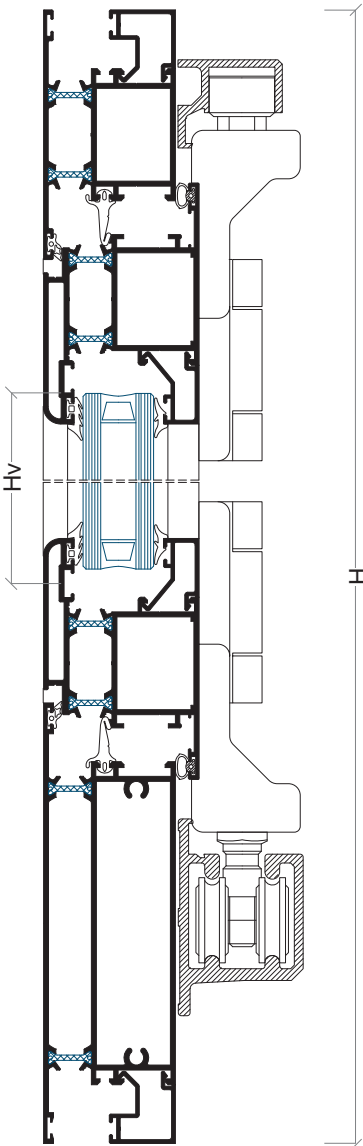
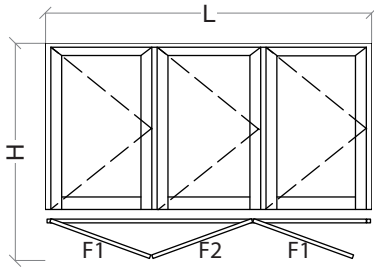
67

Vidro


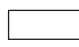
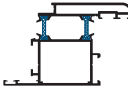


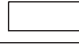
Hv = H-220 mm	Lv = L-216 mm
---------------	---------------



Porta 3 folhas harmónio



Perfis

Desenho	Ref	Descrição	Corte	Quant	Medida
	AXi-81	Aro fixo		2	H
	AXi-06	Travessa		1	L-59 mm
	AXi-14	Travessa		1	L-59 mm
	AXi-10	Aro móvel		6	(consultar)
				6	(consultar)
	AXi-04	Inversor		2	(consultar)
	AX-78	Bite remate		2	L-68 mm
	---	Bite		6	(consultar)
				6	(consultar)

Acessórios e Juntas

Referência	Descrição	Quantidade
30 25 44 15	Junta tapa canal	L
30 92 01 00	Goteiras	6
30 92 01 13	Jogo topos inversor	2
30 92 01 50	União topo porta	2
30 92 03 90	Esquadro porta	12
30 93 00 50	Junta central	2L+4H
30 93 00 90	Junta exterior	2L+6H
30 93 01 20	Junta interior	2L+6H
30 96 00 15	Esquadro móvel exterior	12
30 96 00 28	Esquadro alinhamento	12
DIN 5040	Fecho CE 2ª folha	1
---	Kit harmónio (3+0)	1
---	Junta exterior vidro	2L+6H
---	Junta interior vidro	2L+6H

	Mínimo	Máximo
Largura da folha	600 mm	900 mm
Altura da folha	850 mm	2400 mm
Peso máximo por folha 80 kg		

Vidro

Hv = consultar	Lv F1 = consultar
	Lv F2 = consultar

